



IRIS

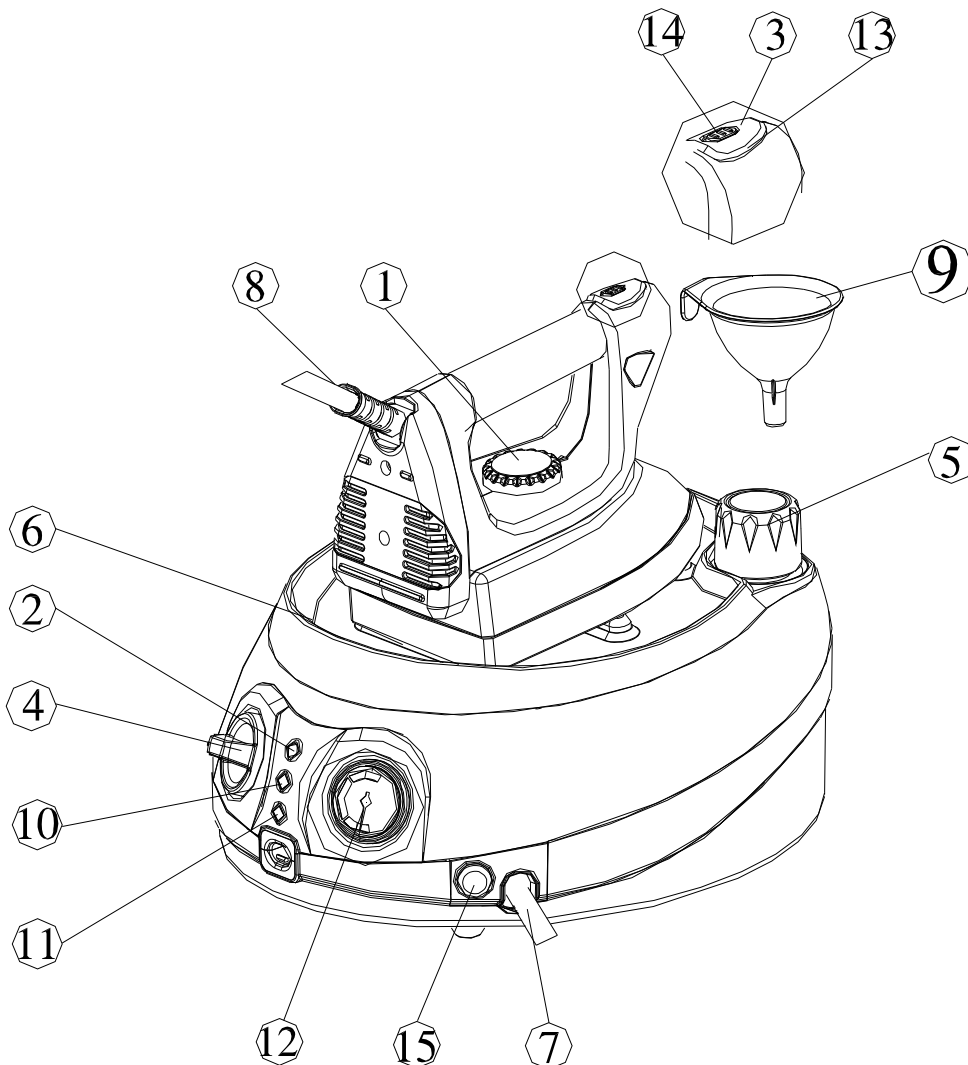


Manuel d'utilisation



ATTENTION:

- **Vous ne devez pas vous débarrasser de cet appareil avec vos déchets ménagers.**
- **Un système de collecte sélective pour ce type de produit est mis en place par les communes, vous devez vous renseigner auprès de votre mairie afin d'en connaître les emplacements.**
- **En effet, les produits électriques et électroniques contiennent des substances dangereuses qui ont des effets néfastes sur l'environnement ou la santé humaine et doivent être recyclés.**



- 1) Réglage de la température du fer
- 2) Voyant de signalisation MARCHE/ARRET
- 3) Bouton de vapeur
- 4) Commutateur de sélection
- 5) Capot de sécurité
- 6) Panneau d'isolation thermique
- 7) Cordon d'alimentation
- 8) Monotube (tube câble + vapeur)
- 9) Entonnoir de remplissage
- 10) Voyant de signalisation de vapeur
- 11) Voyant de signalisation d'**ABSENCE D'EAU**
- 12) Manomètre
- 13) Voyant de signalisation du bouton de vapeur
- 14) "Système de Maintien de la Vapeur"
- 15) Commutateur à défilement

LIRE CE QUI SUIT AVANT UTILISATION

- Avant d'utiliser votre Station de Vapeur, lire soigneusement ces instructions d'emploi.
 - Avant de raccorder la Station de Vapeur au secteur, s'assurer que le type de courant est le même que celui indiqué pour la machine et que la prise est une prise mise à la masse.
 - Ne mettre aucun détergent ni produit chimique dans le réservoir.
- L'eau contient par nature du magnésium, des sels minéraux et d'autres dépôts qui, dans les zones à eau dure, peuvent contribuer à créer du tartre dans le réservoir. Pour éviter ces problèmes, il est nécessaire de rincer le réservoir du générateur à l'eau du robinet et de le vider après 3 ou 4 utilisations. Dans les zones à eau très dure, nous recommandons l'emploi d'une **Solution de Vinaigre** (75% d'eau + 25% de vinaigre) pour le nettoyage du réservoir.
- Ne pas remplir le réservoir alors qu'il est encore chaud, le laisser refroidir pendant quelques minutes avant de le remplir.
 - Lors du remplissage et d'un nouveau remplissage, nous vous recommandons de débrancher l'appareil du secteur.
 - Ne jamais vider la Station de Vapeur quand l'eau à l'intérieur du réservoir du générateur est encore chaude.
 - Ne pas mettre l'appareil dans l'eau ni dans d'autres liquides.
 - Ne pas toucher l'appareil avec des mains ou des pieds humides quand il est relié au secteur.
 - Ne jamais laisser l'appareil sans surveillance quand il est relié au secteur.
 - Ne pas laisser utiliser l'appareil par des enfants ou des personnes qui ne sont pas familiarisées avec les instructions d'emploi.
 - Nous recommandons que l'appareil soit débranché du secteur à chaque fois qu'il n'est pas en utilisation.
 - Quand vous remplissez à nouveau le réservoir du générateur, utiliser de l'eau CHAUDE plutôt que de l'eau froide, versez-la d'abord doucement et maintenez votre visage à l'écart. Sinon, le réservoir encore chaud peut projeter des gouttes d'eau très chaude ou pulvériser de la vapeur.
 - Ne pas laisser l'appareil exposé au vent ou à la pluie.
 - Ne pas laisser l'appareil chaud sur des surfaces sensibles à la chaleur.
 - Ne pas utiliser de cordons prolongateurs qui ne soient pas autorisés par le fabricant, du fait que ceux-ci peuvent entraîner des dommages ou un incendie.
 - Ne jamais diriger le jet de vapeur vers de petites particules de débris sans protéger d'abord les yeux de l'utilisateur.

IMPORTANT

Avant de quitter notre usine, nos produits sont rigoureusement testés. Toutefois, votre station de vapeur peut contenir des résidus d'eau dans l'évaporateur ou le tube de vapeur.

PREPARATION POUR L'UTILISATION

- 1a. Dévisser le capot de sécurité (5) et remplir l'évaporateur avec environ 1,2 litre d'eau à l'aide de l'entonnoir spécial (9) en s'assurant de ne pas déborder.
 - 2a. Revisser le capot complètement et soigneusement.
 - 3a. Raccorder le cordon d'alimentation à une alimentation secteur avec masse délivrant la tension correcte.
 - 4a. Mettre en marche l'évaporateur et le fer en tournant le commutateur (2).
- NOTA** : pendant l'opération de remplissage, s'assurer que l'eau ne déborde pas du fait qu'elle pourrait se répandre à l'extérieur et mouiller la surface sur laquelle la station de vapeur est posée.

INSTRUCTIONS D'UTILISATION

REPASSAGE A LA VAPEUR

- 1b. Régler la température du fer à la position de vapeur "COTON-LINGERIE", en tournant le bouton (1). Tous les types de tissu peuvent être repassés à cette température.
 - 2b. Attendre que le voyant de signalisation de vapeur (10) s'allume et que le voyant (13) du bouton de vapeur s'éteigne.
- Pousser le bouton (3) sur le fer afin de chasser les bouffées de vapeur des trous de la semelle. Régler la capacité de vapeur en observant le manomètre (12). L'utilisation du "Système de Maintien de la Vapeur" (14) peut maintenir les bouffées de vapeur sans pression du doigt. Relâcher le bouton et le fer va s'arrêter.

NOTA : lors du fonctionnement initial du fer, quelques gouttes d'eau mélangées avec de la vapeur peuvent s'échapper de la semelle jusqu'à ce que la température se stabilise. Il est recommandé de diriger les premiers jets de vapeur sur une vieille étoffe jusqu'à obtention d'un jet de vapeur uniforme

REPASSAGE A SEC

- 1c. Pour le repassage à sec, raccorder le cordon d'alimentation au secteur, appuyer sur l'interrupteur marche/arrêt (4), régler la température du fer en tournant le bouton (1) jusqu'à la température nécessaire au tissu indiquée sur le bouton lui-même.

CAPOT DE SECURITE

La Station de Vapeur est équipée d'un capot de sécurité, qui empêche les enfants d'ouvrir le réservoir du générateur du fait qu'une certaine pression peut subsister à l'intérieur du réservoir. Il s'agit là d'un dispositif de sécurité important et indispensable, et il est nécessaire de respecter certaines procédures lors d'un nouveau remplissage du réservoir.

Quand vous avez utilisé toute l'eau du réservoir, procéder comme suit :

- 1a. Mettre à l'arrêt l'interrupteur de sélection (4) de l'élément chauffant..
- 2a. Appuyer sur le bouton de demande de vapeur (3) sur le fer, de manière à obtenir un échappement complet de la vapeur depuis le réservoir.
- 3a. Débrancher le câble d'alimentation du secteur.
- 4a. Appuyer sur le capot de sécurité (5) et en même temps, le dévisser dans le sens contraire des aiguilles d'une montre.

5a. Attendre quelques minutes afin de laisser le réservoir du générateur se refroidir.

6a. Quand il est froid, procéder avec précaution pour remplir à nouveau le réservoir comme il est décrit dans le paragraphe 1a de la section "PREPARATION POUR L'UTILISATION" des instructions. En cas de remplissage du générateur quand celui-ci n'est pas complètement refroidi, nous recommandons de ne verser avec précaution que de très petites quantités d'eau à chaque fois, de manière à éviter des projections à partir du réservoir.

IMPORTANT

- Ne pas laisser le fer sans surveillance quand il est raccordé au secteur.
- Ne repasser que sur des surfaces résistant à la chaleur et sur des surfaces qui permettent à la vapeur de s'échapper, par exemple des plaques de repassage grillagées.
- S'assurer que le capot de sécurité est complètement et correctement vissé ; sinon, vous pourriez être confronté à de la vapeur s'échappant autour du capot.
- Le voyant de signalisation (10) de vapeur peut s'allumer et s'éteindre de temps à autre pendant l'utilisation de la Station de Vapeur. Ceci indique que la machine maintient une pression correcte et constante et c'est tout à fait normal.
- Si le voyant de signalisation **(11) d'ABSENCE D'EAU** s'allume, cela signifie qu'il n'y a plus d'eau dans l'évaporateur.
- L'appareil est muni d'un thermostat de sécurité, qui ne doit être remplacé que par un technicien autorisé.
- S'il est nécessaire de remplacer le cordon d'alimentation, s'adresser au centre de maintenance autorisé le plus proche, du fait qu'un outil spécial est nécessaire.
- **Dans le cas de casse ou de dysfonctionnement, ne pas tenter de réparer l'appareil vous-même, mais s'adresser au centre de maintenance autorisé le plus proche.**

ENTRETIEN DE VOTRE STATION DE VAPEUR

- **Avant de tenter une quelconque opération de maintenance, s'assurer de toujours débrancher l'appareil du secteur.**
- On peut utiliser l'eau normale du robinet. Toutefois, du fait que l'eau dure contient par nature du calcaire, qui peut entraîner la création de tartre dans le réservoir, nous recommandons dans les zones à eau dure l'emploi d'une **Solution de Vinaigre** (75 % d'eau + 25 % de vinaigre) pour le nettoyage du réservoir.
- Pour nettoyer le corps de l'appareil, utiliser simplement un chiffon humide. Ne pas employer de solvants ni de détergents qui pourraient endommager le corps de l'appareil.
- Nous déclinons toute responsabilité pour un endommagement ou un accident quelconque entraînés par une quelconque utilisation de la Station de Vapeur qui ne serait pas conforme aux instructions contenues dans ce livret.

Modèle :IRIS
Valeurs nominales : 230 V, 50 Hz, 2100 W, classe I