



ROBUSTA

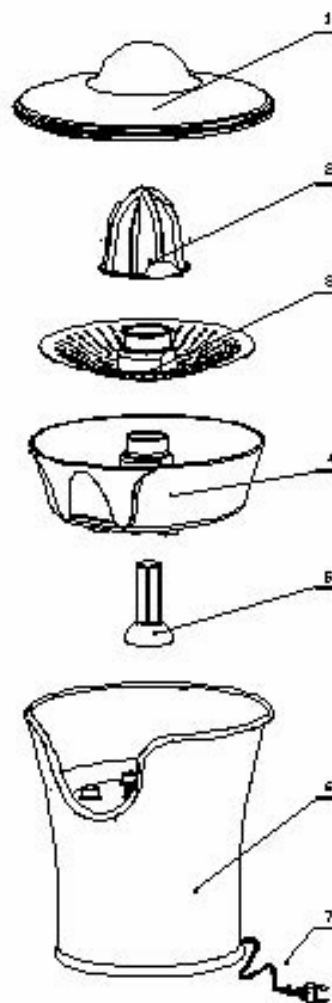
River



MANUEL D'INSTRUCTIONS



- 1 Couvercle anti-poussière
- 2 Cône de presse-fruits
- 3 Tamis à pulpe
- 4 Récipient pour jus
- 5 Arbre d'entraînement
- 6 Unité de support
- 7 Cordon d'alimentation avec fiche



La protection de l'environnement d'abord !
Votre équipement contient des matériaux de valeur qui peuvent être récupérés ou recyclés. Abandonnez-le dans un point de collecte

Avant d'utiliser l'appareil, l'utilisateur doit lire avec soin les instructions suivantes.

Raccordement à la tension secteur

S'assurer que la tension d'alimentation correspond avec toutes les directives d'étiquetage de la CE.

Importantes instructions de sécurité

- ⊗ Avant d'utiliser l'appareil, il est nécessaire de vérifier complètement, au titre d'un défaut éventuel, le corps principal, y compris le cordon d'alimentation et tout accessoire. Si, par exemple, l'appareil a été lâché sur une surface dure, il ne doit plus être utilisé ; des dommages, même invisibles, peuvent avoir des effets nocifs sur la sécurité de fonctionnement de l'appareil.
- Ne pas laisser l'appareil ni son cordon d'alimentation venir en contact avec des surfaces chaudes ou venir en contact avec de quelconques sources de chaleur.
- **Enlever toujours la fiche de la prise murale après utilisation, en cas d'un dysfonctionnement quelconque, et également avant nettoyage de l'appareil.**
- ⊗ Quand vous enlevez la fiche de la prise murale, ne tirez jamais sur le cordon d'alimentation. Ne laissez pas le cordon d'alimentation pendre librement.
- ⊗ Cet appareil doit toujours être utilisé avec les liaisons fournies par le constructeur et en conformité avec les buts indiqués dans ce manuel.
- ⊗ Les enfants ne sont pas conscients des dangers qui peuvent survenir lors du fonctionnement des appareils électriques. Maintenez donc de tels appareils hors de portée des enfants.
- Il ne sera pas accepté de responsabilité si un endommagement résulte d'un emploi inapproprié, ou si ces instructions ne sont pas respectées..
- ⊗ Cet appareil est prévu seulement pour un emploi ménager et non pour des applications commerciales.

⚠ Afin de se conformer aux règles de sécurité et d'éviter des risques, les réparations d'appareils électriques doivent être exécutées par du personnel qualifié. Si des réparations sont nécessaires, envoyer l'équipement dans l'un des départements de notre service après vente dont on peut trouver les adresses dans l'annexe de ce manuel.

⚠ Avant la première utilisation

Avant d'utiliser le presse-fruits pour la première fois, il doit être nettoyé comme il est décrit dans la section **Entretien général et nettoyage**

Description de l'opération

- Ouvrir le compartiment de stockage à la partie inférieure de l'appareil et extraire le cône du presse-fruits.
- Fixer le récipient pour jus à l'arbre d'entraînement de l'unité de support.
- Placer le tamis à pulpe dans le récipient.
- Monter le cône du presse-fruits sur l'arbre d'entraînement.
- Pousser le bec verseur vers le haut afin de garantir que le jus extrait reste dans le récipient.

Toutefois, on peut aussi recueillir directement le jus dans un récipient approprié placé au-dessous du bec verseur ; dans ce cas, le bec verseur doit être orienté vers le bas.

- Insérer la fiche dans une prise murale appropriée.
- Couper en deux l'agrume et pousser l'une des moitiés légèrement vers le bas sur le cône, avec la face de coupe faisant face vers le bas.
- Le plateau d'entraînement commencera à tourner automatiquement dès l'application d'une pression sur le cône. L'appareil se coupe quand la pression sur le cône disparaît.
- Quand on traite des fruits en grande quantité, il est nécessaire de vider de temps en temps le tamis à pulpe en fonction des besoins.
- Pour recueillir le jus, placer un récipient approprié au-dessous du bec verseur. Pousser le bec verseur vers le bas. Le jus extrait passe maintenant directement dans le récipient ; une fois que la quantité de jus désirée a été recueillie, ramener le bec verseur vers le haut.
- S'assurer que la fiche est enlevée de la prise murale après utilisation.

Entretien général et nettoyage

- ⚠ Avant de nettoyer l'appareil, enlever la fiche de la prise murale.
- ⚠ Afin d'éviter tout risque de choc électrique, ne pas nettoyer l'unité support ni le cordon d'alimentation avec de l'eau et ne pas les immerger dans de l'eau.
- ⚠ Ne pas utiliser d'abrasifs, de solutions de nettoyage agressives ni de brosses dures pour le nettoyage.
 - L'unité de support doit être essuyée au moyen d'un chiffon légèrement humide non pelucheux.
 - Les accessoires doivent être complètement nettoyés au moyen d'eau chaude et d'un détergent doux. Le tamis à pulpe peut aussi être nettoyé dans un lave-vaisselle.

Stockage

Pour les périodes de non utilisation, fixer le tamis à pulpe et le couvercle anti-poussière à l'appareil et placer le cône du presse-fruits dans son compartiment de stockage.



Mise au rebut

Ne jetez pas de vieux matériels ni de matériels défectueux avec les ordures ménagères ; cela ne doit être fait que dans les points de collecte publics.

Garantie

Ce produit est garanti contre les défauts de matières et de réalisation pendant une période d'un an à partir de la date de l'achat. Au titre de cette garantie, le constructeur assure la réparation ou le remplacement de tout composant déterminé comme défectueux, à condition que le produit soit renvoyé dans l'un de nos centres d'après-vente agréés. Cette garantie n'est valable que si l'appareil a été utilisé en conformité avec les instructions, et à condition qu'il n'ait été ni modifié, ni réparé, ni détérioré par une personne non autorisée, ni endommagé du fait d'une utilisation non appropriée. Cette garantie ne couvre évidemment pas l'usure ni les cassures, ni les objets fragiles tels qu'éléments en verre et en céramique, ampoules, etc. Si le produit ne fonctionne plus, indiquer la raison du retour. Si c'est pendant la période de garantie, fournir aussi la carte de garantie et la preuve de l'achat.