



CAFETIERE

MANUEL D'UTILISATION



Perfetto

ROHS

CE



ATTENTION:

- **Vous ne devez pas vous débarrasser de cet appareil avec vos déchets ménagers.**
- **Un système de collecte sélective pour ce type de produit est mis en place par les communes, vous devez vous renseigner auprès de votre mairie afin d'en connaître les emplacements.**
- **En effet, les produits électriques et électroniques contiennent des substances dangereuses qui ont des effets néfastes sur l'environnement ou la santé humaine et doivent être recyclés.**



CONSIGNES IMPORTANTES DE SECURITE

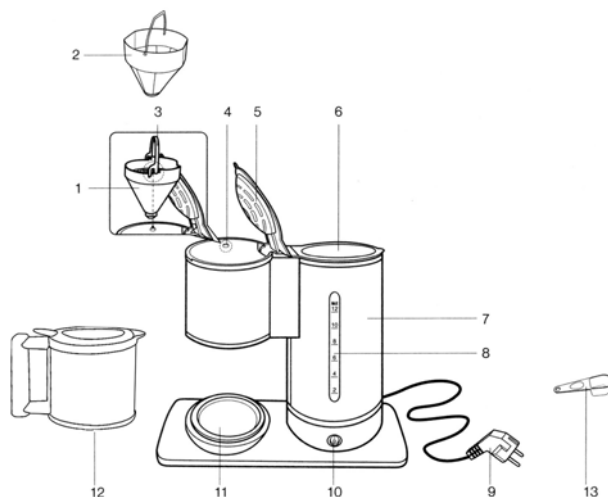
L'utilisation d'appareils électriques nécessite le respect des consignes de sécurité pour éviter tout risque d'incendie, d'électrocution et de blessures.

1. Lire attentivement toutes les consignes de sécurité.
2. Assurez-vous que la tension du réseau correspond bien à celui indiqué sur la plaque signalétique de votre appareil
3. pour éviter tout risque d'électrocution, ne pas immerger l'appareil, le cordon ou la prise dans l'eau ou autre liquide.
4. Débrancher l'appareil lorsqu'il est à l'arrêt et avant nettoyage.
5. Si le cordon électrique est endommagé, il doit être remplacé par le fabricant, son service après-vente ou une personne qualifiée afin d'éviter tout risque.
6. L'utilisation d'accessoires n'est pas recommandée par le fabricant : risque d'incendie, électrocution et blessures.
7. Ne pas laisser le cordon électrique au bord d'une table ou à proximité d'une source de chaleur.
8. Ne pas tirer sur le cordon pour débrancher l'appareil.
9. Ne pas utiliser l'appareil pour un usage autre que celui pour lequel il est conçu. Le ranger dans un environnement sec
10. Ne pas mettre l'appareil en marche avant de l'avoir monté complètement. L'appareil ne doit pas être utilisé par des enfants.
11. Attention à ne pas vous brûler avec la vapeur.
12. Ne pas ouvrir l'appareil quand il est en fonctionnement.
13. Ne pas toucher les parties chaudes. Saisir l'appareil par la poignée uniquement.
14. N'utiliser la verseuse inox qu'avec l'appareil. Manipuler la verseuse avec précaution.
15. Ne jamais utiliser votre cafetière sans l'avoir rempli d'eau.
16. Placer l'appareil sur une surface régulière ou sur une table
17. Ne pas utiliser à l'extérieur.
18. retirer toujours la prise après usage
19. Conserver ces instructions.

CET APPAREIL EST UNIQUEMENT DESTINE A UN USAGE DOMESTIQUE

VOTRE CAFETIERE

1. porte filtre
2. filtre permanent
3. poignée
4. clapet
5. couvercle
6. remplissage d'eau
7. réservoir d'eau
8. indicateur niveau d'eau
9. cordon d'alimentation & prise
10. bouton marche/arrêt
11. élément chauffant
12. verseuse
13. cuillère de mesure



AVANT LA PREMIERE UTILISATION

Remplir le réservoir d'eau jusqu'au niveau maximum indiqué. La faire bouillir, puis jeter.

Bien nettoyer la serveuse, le réservoir et le filtre avec de l'eau chaude. Ne pas immerger l'appareil dans l'eau !

Ne pas utiliser de café en grains.

PREPARATION DU CAFE

A. MODE TRADITIONNEL

1/ Remplir le réservoir avec une quantité d'eau respectant le niveau minimum et maximum indiqué.

2/ Placer le filtre correctement dans son emplacement.

3/ Ajouter du café moulu dans le filtre. Nous conseillons une petite cuillère de café pour une tasse. La quantité peut varier selon les goûts.

4/ Placer la verseuse sur la plaque chauffante.

5/ Brancher l'appareil

6/ Appuyer sur le bouton «marche/arrêt» **I/O**

7 / Ne pas ouvrir le couvercle du réservoir d'eau lorsque l'appareil est en marche à cause de la vapeur.

8/ Retirer la verseuse et servir après infusion (une minute après l'arrêt de l'égouttement).

Remarque : Vous obtenez moins de café comparativement à l'eau versée dans le réservoir car le café moulu absorbe l'eau. Maintenez le couvercle de la carafe fermé au moment de servir : le café restera chaud plus longtemps.

9/ Appuyer sur le bouton OFF pour éteindre la cafetière puis débrancher ;

NETTOYAGE ET ENTRETIEN

Toujours débrancher l'appareil avant de le nettoyer.

Afin d'éviter tout risque d'électrocution, ne pas immerger le câble électrique, la prise ou l'appareil dans l'eau ou un autre liquide.

Après chaque utilisation, vérifier systématiquement que vous avez bien débranché l'appareil.

1/ Rincer le filtre, la verseuse et le couvercle de la verseuse après chaque utilisation avec de l'eau chaude savonneuse.

2/ Nettoyer les parties extérieures de l'appareil avec un chiffon doux humide pour retirer les tâches.

3 / Des gouttelettes d'eau peuvent se former au niveau de la partie supérieure du filtre et tomber sur la base de l'appareil au moment de l'infusion.

Pour contrôler l'écoulement, nettoyer cette partie avec un chiffon sec après chaque utilisation.

4/ Utiliser un chiffon humide pour nettoyer la plaque chauffante. Ne jamais utiliser de produits abrasifs pour le nettoyage.

ELIMINER LES DEPOTS DE CALCAIRE

Pour éliminer les dépôts de calcaire, suivre les instructions suivantes :

Remplir la verseuse avec $\frac{1}{4}$ de vinaigre blanc et $\frac{3}{4}$ d'eau froide. Verser le tout dans le réservoir, et faire tourner la machine sans café. Renouveler l'opération jusqu'à ce que le liquide qui coule ne soit plus de couleur jaune. Vider le récipient. Verser de l'eau du robinet dans le réservoir jusqu'à disparition de toute odeur de vinaigre.