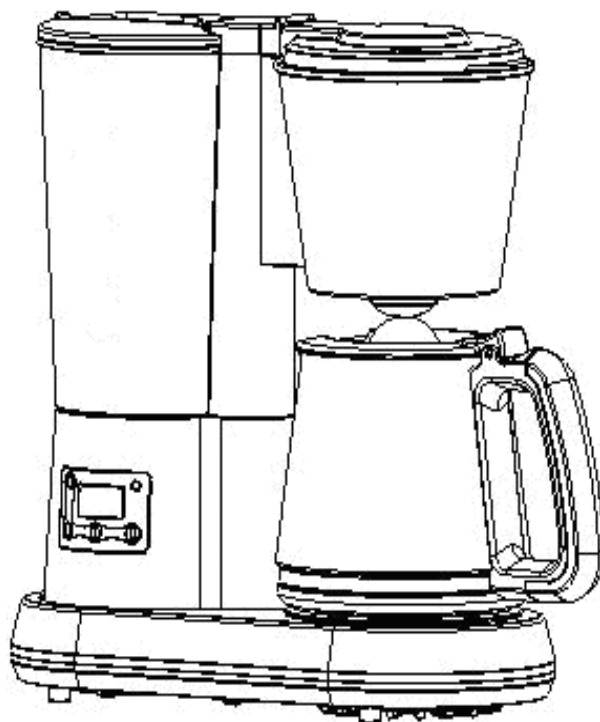




# MANUEL D'INSTRUCTIONS



# PERFETTO EVOLUTION

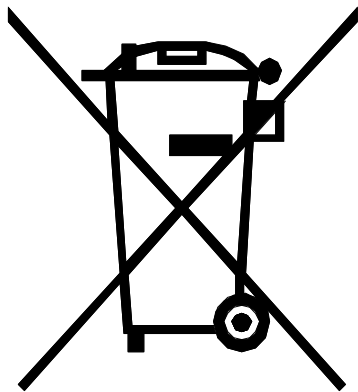
ROHS

CE



**Lire complètement cette brochure avant utilisation et la conserver pour vous y référer ultérieurement**

## **MISE AU REBUT FAVORABLE A L'ENVIRONNEMENT**



### **ATTENTION:**

- **Vous ne devez pas vous débarrasser de cet appareil avec vos déchets ménagers.**
- **Un système de collecte sélective pour ce type de produit est mis en place par les communes, vous devez vous renseigner auprès de votre mairie afin d'en connaître les emplacements.**

**En effet, les produits électriques et électroniques contiennent des substances dangereuses qui ont des effets néfastes sur l'environnement ou la santé humaine et doivent être recyclés**

## **PRECAUTIONS IMPORTANTES DE SECURITE**

Quand on utilise des appareils électriques, il est nécessaire de toujours respecter des précautions fondamentales, comprenant les suivantes :

1. Lire toutes les instructions.
2. S'assurer que la tension de votre prise correspond à la tension indiquée sur l'étiquette signalétique de la cafetière.
3. Afin de vous protéger contre l'incendie, les chocs électriques et les blessures aux personnes, ne pas immerger le cordon d'alimentation ou la prise dans de l'eau ni dans un autre liquide.
4. Une étroite supervision est nécessaire quand un appareil quelconque est utilisé par des enfants ou au voisinage de ceux-ci.
5. Débrancher l'appareil de la prise quand il n'est pas en utilisation et avant de le nettoyer. Laisser refroidir avant de mettre en place ou de retirer des éléments, et avant de nettoyer l'appareil.
6. Ne faire fonctionner aucun appareil avec un cordon d'alimentation ou une fiche endommagés, ou après un dysfonctionnement de l'appareil, ou si celui-ci a été endommagé d'une quelconque manière. Retourner l'appareil à un organisme de maintenance autorisé pour examen, réparation ou réglage dont la liste peut être consultée sur le site [www.robusta.fr](http://www.robusta.fr) rubrique SAV.

7. L'emploi d'accessoires non recommandés par le fabricant de l'appareil peut entraîner un incendie, un choc électrique ou des blessures aux personnes.
8. Ne pas utiliser à l'extérieur.
9. Ne pas laisser le cordon d'alimentation pendre sur le bord d'une table ou d'un comptoir, ni toucher une surface chaude.
10. Ne pas placer sur un brûleur à gaz ou électrique chauds, ni dans un four chaud.
11. Ne pas utiliser l'appareil pour un emploi autre que celui prévu.
12. Le récipient est conçu pour être utilisé avec cet appareil. Il ne doit jamais être utilisé sur une table de cuisson.
13. Ne pas nettoyer le récipient avec des poudres à nettoyer, des éponges métalliques ou une autre matière abrasive quelconque.
14. Pour débrancher, mettre toutes les commandes sur "Arrêt " et retirer la fiche de la prise murale. Saisir toujours la fiche. Mais ne jamais tirer sur le cordon d'alimentation.
15. Il est possible de s'ébouillanter si on enlève le couvercle pendant les cycles de confection du café. Veiller à ne pas se brûler avec de la vapeur.
16. Certains éléments de l'appareil sont très chauds pendant le fonctionnement ; donc, ne pas les toucher avec les mains. Utiliser seulement les poignées et les boutons.
17. Ne jamais laisser la carafe vide sur la plaque de maintien de la chaleur, sous peine de risquer de fissurer la carafe.
18. Ne jamais utiliser l'appareil si la carafe présente un signe quelconque de fissure ou avec une carafe ayant une poignée desserrée ou fragilisée. N'employer que la carafe avec cet appareil. Prendre des précautions d'emploi du fait que la carafe est très fragile.
19. Cet appareil n'est pas conçu pour être utilisé par des personnes (y compris les enfants) avec des capacités physiques, sensorielles ou mentales réduites ou manquant d'expérience et de connaissances, sauf s'il leur a été délivré une supervision ou une instruction concernant l'emploi des appareils par une personne responsable de leur sécurité.
20. Il est nécessaire de surveiller les enfants afin de s'assurer qu'ils ne jouent pas avec l'appareil.
21. Ne pas poser un récipient chaud sur une surface chaude ou froide.
22. Ne pas faire fonctionner la cafetière sans eau.
23. Cet appareil a été équipé d'une fiche avec contact de masse. Vérifier que la prise murale de votre domicile est bien mise à la masse.

24. Cet appareil est conçu pour être utilisé au foyer et dans des applications similaires telles que :- Zones de cafétérias du personnel dans les magasins, bureaux et autres environnements de travail ;

- Par les clients dans les hôtels, motels et autres environnements de type résidentiel ;

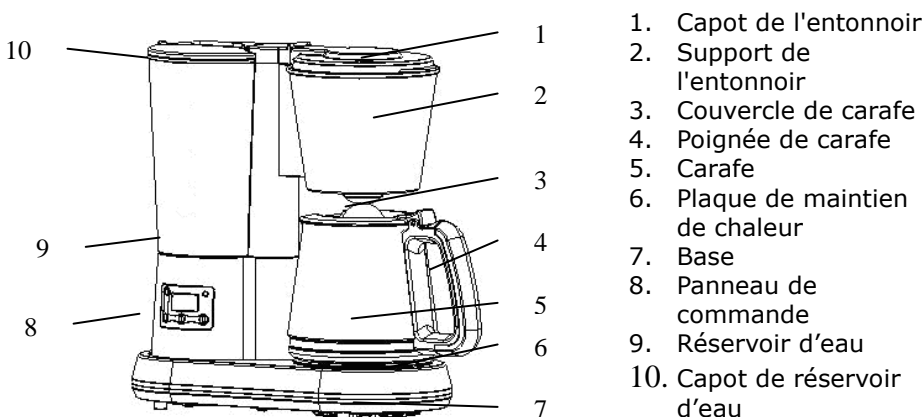
- Environnements de type chambre d'hôte.

25. Conserver ces instructions.

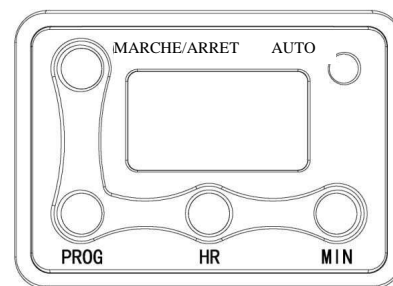
### SPECIFICATIONS TECHNIQUES :

Tension d'entrée	230 V
Puissance nominale	1000 W
Volume	1,5 L

### POUR CONNAITRE VOTRE CAFETIERE



Panneau de commande



### AVANT LA PREMIERE UTILISATION

Avant de confectionner votre premier pot de café, nous recommandons de faire fonctionner la cafetière une fois ou deux avec seulement de l'eau, sans café moulu, afin d'éliminer toute poussière possible.

#### Pour Confectionner du Café

##### 1. Confection immédiate de Café

- Ouvrir le capot du réservoir d'eau et remplir celui-ci avec la quantité correcte d'eau en conformité avec les marques de niveau figurant sur le réservoir d'eau. Refermer le capot du réservoir d'eau.
- Ouvrir le capot de l'entonnoir. S'assurer que le filtre et l'entonnoir sont bien en place.
- Mettre du café moulu dans le filtre. Habituellement, une tasse de café nécessite une cuillère rase de café moulu, mais il est possible de régler de façon appropriée en fonction de votre goût.
- Secouer l'entonnoir avec précaution afin de répartir régulièrement le café.
- Placer la carafe sur la plaque de maintien de la chaleur.
- Brancher le cordon d'alimentation sur une prise électrique normalisée et appuyer une fois sur le bouton MARCHE/ARRET. Le voyant "AUTO" va s'allumer en rouge. L'appareil va commencer à fonctionner.  
**Nota :** La cafetière est équipée d'un dispositif Pause-N-Verser. Il est possible de retirer la carafe, et de verser et servir à tout moment. L'appareil va alors cesser automatiquement de délivrer des gouttes. Mais le délai ne doit pas dépasser 30 secondes.
- Ne pas ouvrir le capot de l'entonnoir pendant que l'appareil est en fonctionnement. Le retour d'écoulement de l'eau chaude endommagerait l'appareil.
- Il est possible de retirer la carafe, de verser et de servir quand la confection du café est terminée (environ une minute après que le café ait cessé de s'égoutter.)  
**Nota :** le café que vous obtiendrez est en moins grande quantité que l'eau que vous avez mise, du fait qu'une certaine partie de l'eau est absorbée par le marc de café. Du point de vue de la sécurité, il est préférable de fermer le couvercle de la carafe pour verser, ce qui est également souhaitable pour que le café reste chaud.
- Pour maintenir le café chaud, remettre la carafe sur la plaque de maintien de la chaleur après avoir versé le café.
- Appuyer deux fois sur le bouton MARCHE/ARRET pour arrêter l'appareil ; le voyant "AUTO" va s'éteindre. Débrancher le cordon d'alimentation de la prise électrique quand l'appareil n'est pas en utilisation, laissé sans surveillance, ou quand la carafe est vide.

## 2. Fonctions de mise en marche automatique

Si vous désirez que la cafetière ne commence pas à fonctionner immédiatement, par exemple s'il est maintenant 17 h. 10 et que vous vouliez que la cafetière se mette en marche automatiquement à 20 h. 15, suivre d'abord les étapes 1 à 5 de la section précédente ; il est ensuite possible d'activer la fonction de mise en marche automatique comme suit :

1. Appuyer sur le bouton "PROG" ; la "LCD" va afficher "HORLOGE"

Afficher l'heure actuelle en appuyant sur les boutons "HR" et "MIN". (Fig.2)



Fig.2

- Nota :** le cycle de temps est de 24 heures. Sélectionner l'heure désirée en appuyant de façon continue sur "HR" et "MIN".

2. Appuyer à nouveau sur le bouton "PROG" ; la "LCD" va afficher "MINUTERIE" ; régler ensuite l'heure de mise en marche automatique en appuyant sur "HR" et "MIN".(fig.3)



Fig.3

- Nota :** Pour vérifier l'heure programmée, appuyer sur le bouton "PROG". L'affichage va indiquer le retard que vous avez réglé pour la confection du café.

3. Appuyer deux fois sur MARCHE/ARRET. Le voyant "AUTO" va s'allumer en bleu.

A 20 h. 15, le voyant "AUTO" va passer au rouge. L'appareil va se mettre en marche automatiquement. Après la confection du café, vous pouvez remettre la carafe sur la plaque de maintien de la chaleur. Une fois que la cafetière est sous tension, le café peut être maintenu au chaud.

**Nota : Si la cafetière est laissée sans surveillance pendant 2 heures, son alimentation en énergie sera coupée automatiquement.**

### NETTOYAGE ET MAINTENANCE :

**ATTENTION :** Veiller à débrancher cet appareil avant de le nettoyer. Afin de vous protéger contre les chocs électriques, ne pas immerger le cordon d'alimentation, la fiche ni aucun élément dans l'eau ni dans un autre liquide. Après chaque utilisation, s'assurer toujours que la fiche a d'abord été retirée de la prise murale.

- 1) Nettoyer l'entonnoir, le filtre, la carafe et le couvercle de carafe dans de l'eau savonneuse chaude.
- 2) Essuyer la surface extérieure de l'appareil avec un chiffon doux humide afin d'enlever les taches.
- 3) Des gouttelettes d'eau peuvent apparaître dans la zone au-dessus de l'entonnoir et tomber sur la base de l'appareil pendant la confection du café. Pour commander l'égouttage, essuyer la zone à l'aide d'un chiffon propre et sec après chaque utilisation du produit.
- 4) Utiliser un chiffon humide pour essuyer avec précaution la surface de maintien de la chaleur. Ne jamais employer d'abrasif pour la nettoyer.

### NETTOYAGE DES DEPOTS MINERAUX

Afin de maintenir l'efficacité de fonctionnement de votre cafetière, il est nécessaire d'éliminer régulièrement, en fonction de la qualité de l'eau dans votre secteur et de la fréquence d'utilisation de l'appareil, les dépôts minéraux laissés par l'eau, selon le détail suivant : remplir la carafe avec une partie de vinaigre blanc et trois parties d'eau froide, verser le mélange de vinaigre et d'eau dans le réservoir d'eau, ne pas placer de café moulu, en faisant chauffer la solution vinaigre en conformité avec la section "Confection de Café", répéter si nécessaire jusqu'à ce qu'il ne sorte plus de liquide jaune, verser le mélange, et chauffer de l'eau du robinet jusqu'à disparition d'une quelconque odeur de vinaigre

### CONSEILS POUR UN CAFÉ A GOUT RAFFINE

1. Une cafetière propre est essentielle pour la confection d'un café à goût raffiné Nettoyer régulièrement la cafetière comme il est spécifié dans la section "NETTOYAGE ET MAINTENANCE". Employer toujours de l'eau fraîche froide dans la cafetière.
2. Stocker le café moulu non utilisé dans un emplacement frais et sec. Après ouverture d'un paquet, le refermer hermétiquement et le stocker dans un réfrigérateur afin de conserver sa fraîcheur.
3. Pour un goût optimal du café, acheter du café en grains et le moule finement juste avant la confection du café.
4. Ne pas réutiliser de marc de café, du fait que cela réduirait considérablement le parfum du café. Le café réchauffé n'est pas recommandé, du fait que le café atteint son maximum de parfum immédiatement après sa confection.
5. Nettoyer la cafetière si un excès d'extraction a entraîné un caractère huileux. De petites gouttelettes d'huile à la surface d'un café noir confectionné sont dues à l'extraction d'huile à partir du café moulu.
6. Un caractère huileux peut se produire plus fréquemment si on utilise des cafés plus fortement torréfiés.