



# Roaster



## Manuel d'utilisation

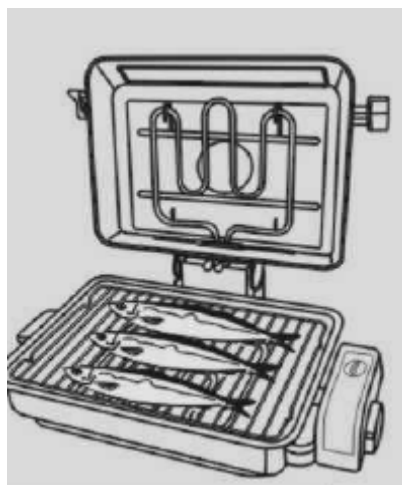


**ATTENTION:**

- Vous ne devez pas vous débarrasser de cet appareil avec vos déchets ménagers.
- Un système de collecte sélective pour ce type de produit est mis en place par les communes, vous devez vous renseigner auprès de votre mairie afin d'en connaître les emplacements.
- En effet, les produits électriques et électroniques contiennent des substances dangereuses qui ont des effets néfastes sur l'environnement ou la santé humaine et doivent être recyclés.



**Gril « ROASTER »  
MANUEL D'UTILISATEUR**



**Table des Matières**

- Instructions importantes de sécurité.....	3 à 6
- Mode d'assemblage.....	.....7
- Mode d'emploi.....	..... 8 à 10
- Maintenance.....	11- 12
- Description.....	.....12
- Mode de démontage.....	13

**Lire soigneusement ce manuel avant l'utilisation, et le conserver pour s'y référer ultérieurement.**

## **INSTRUCTIONS IMPORTANTES DE SECURITE**

**- Lire toutes les instructions -**

- Vérifier que l'appareil et tous les accessoires n'ont pas été endommagés pendant le transport avant la première utilisation.
- Ne faire fonctionner aucun appareil avec un cordon d'alimentation ou une fiche endommagés ou après que l'appareil ait présenté un dysfonctionnement ou ait été endommagé d'une manière quelconque. Retourner l'appareil au centre de maintenance autorisé le plus proche pour examen, réparation ou réglage.

- Pour débrancher, mettre la minuterie sur ARRET, puis retirer la fiche de la prise murale. Après que l'appareil se soit complètement refroidi, commencer le nettoyage.  
Débrancher l'appareil de la prise quand il n'est pas en utilisation.

- L'emploi d'accessoires non recommandés par le fabricant peut entraîner des blessures.

- Ne pas utiliser à l'extérieur.

- Ne pas immerger le cordon d'alimentation ni la fiche dans l'eau ou un autre liquide afin de vous protéger contre les chocs électriques.

- Si l'appareil est hors service, entrer en contact avec le centre de maintenance autorisé le plus proche.  
Et la réparation doit être exécutée par du personnel de maintenance qualifié.

- Cet appareil doit fonctionner au moyen du type d'énergie indiqué sur la plaque signalétique (fixée à l'appareil). Afin d'éviter toute condition de surcharge électrique, retirer toutes les autres fiches de la prise.

- Ne pas faire fonctionner l'appareil en présence de vapeurs explosives ou inflammables, ni près de vêtements, de rideaux et d'autres matières inflammables.

## **INSTRUCTIONS IMPORTANTES DE SECURITE**

- La température des surfaces accessibles est élevée quand l'appareil est en fonctionnement et la température des surfaces demeure très chaude après que l'appareil ait été mis à l'arrêt. Ne pas toucher de surface chaude. Utiliser les poignées et les boutons. Et attendre suffisamment que l'appareil ait refroidi avant de le nettoyer.

- Ne pas utiliser l'appareil sur une table instable, un emplacement glissant quelconque, ni sur une nappe non protégée contre la chaleur.
- Une surveillance étroite est nécessaire quand l'appareil est utilisé au voisinage d'enfants. Quand vous faites fonctionner ou que vous rangez l'appareil, le placer hors de portée des enfants.

- Ne pas laisser le cordon d'alimentation pendre sur le bord d'une table ou d'un comptoir, ni toucher une surface chaude.
- Prendre d'extrêmes précautions pour déplacer l'appareil. Le laisser refroidir complètement et utiliser les poignées.
- Ne pas utiliser l'appareil pour un emploi autre que celui prévu.

- L'appareil n'est pas conçu pour être utilisé sans surveillance par de jeunes enfants ni par des personnes handicapées.

- Les jeunes enfants doivent être surveillés afin de garantir qu'ils ne jouent pas avec l'appareil.
- Attention : le charbon de bois et les combustibles similaires ne doivent pas être utilisés avec cet appareil.

- Ranger ces instructions.

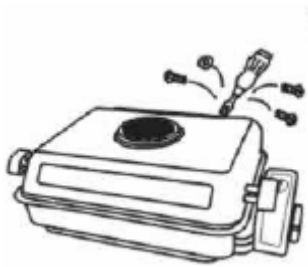
- Ranger ces instructions

- USAGE DOMESTIQUE SEULEMENT -

**ATTENTION**



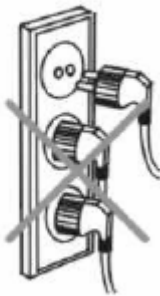
L'appareil est très chaud quand il est en fonctionnement.  
Ne pas toucher les surfaces chaudes



Ne pas démonter vous-même l'appareil.



Ne pas laisser l'appareil fonctionner seul afin d'éviter de brûler les aliments, ce qui peut être un motif d'incendie.



Ne pas toucher la fiche ni la prise s'il y a un problème quelconque sur celles-ci afin d'éviter tout risque de choc électrique.



Ne pas toucher avec des mains humides afin d'éviter tout risque de choc électrique.



Ne pas verser d'eau sur vérifier la fenêtre de surveillance ni à l'intérieur de l'appareil afin d'empêcher la rupture du verre ou l'écaillage du revêtement de porcelaine.



Ne pas faire fonctionner l'appareil au voisinage de matériaux inflammables tels qu'huiles volatiles, solvants et shampoings, afin de vous protéger contre les explosions et les incendies.

### ATTENTION

Ne pas déplacer l'appareil quand le couvercle est ouvert afin d'éviter une chute brutale pouvant entraîner des brûlures aux mains.
Utiliser l'appareil à 30 cm des murs afin d'éviter un risque d'incendie
Ne pas immerger d'éléments quelconques autres que le panneau réfléchissant, le réservoir d'eau et le gril afin de vous protéger contre les chocs électriques
Une prise poussiéreuse est dangereuse ; elle peut entraîner un choc électrique.
Avant de brancher l'appareil, s'assurer que l'alimentation électrique est à l'arrêt afin de vous protéger contre de possibles étincelles ou contre un échauffement pouvant causer une brûlure sur la peau.
En cas de coupure d'énergie, mettre l'alimentation électrique à l'arrêt avant de débrancher l'appareil afin d'éviter tout choc électrique ou incendie dans le cas où l'énergie électrique serait rétablie brusquement.
Ne pas garder l'appareil dans des endroits humides ou mouillés afin d'éviter tout choc électrique ou oxydation.

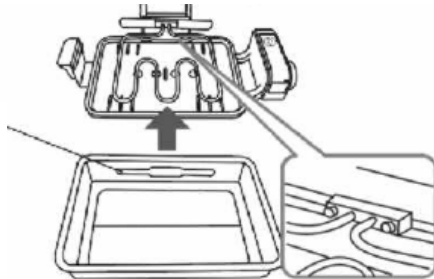
## MODE D'ASSEMBLAGE

1

*Elément chauffant inférieur*     **Support**

1. Soulever la section élément chauffant supérieur
2. Insérer complètement le support dans la direction indiquée par la flèche

*Fente d'élément de Chauffage inférieur*



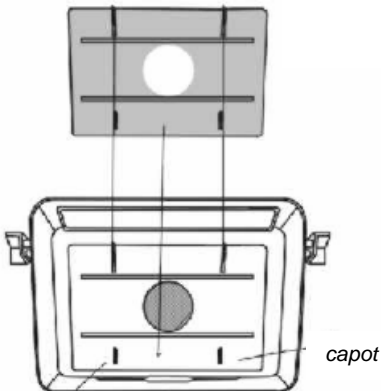
*Support*

2

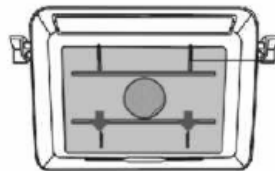
*Panneau réfléchissant*

### Panneau réfléchissant

1. Le panneau réfléchissant doit se monter dans l'agrafe de fixation de l'élément chauffant et dans l'agrafe de fixation du panneau réfléchissant.



*Agrafe de fixation du panneau réfléchissant*



*Agrafe de fixation de l'élément chauffant*

3

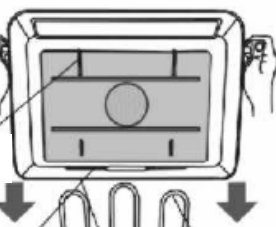
*Capot*

### Capot

1. Pousser le capot vers le bas de manière à ce que l'élément chauffant pénètre dans la fente de l'élément chauffant supérieur et se monte dans l'agrafe de fixation de l'élément chauffant. Les supports du capot doivent être montés dans les trous de la charnière.

*Agrafe de fixation de l'élément chauffant*

*Fente d'élément chauffant supérieur*

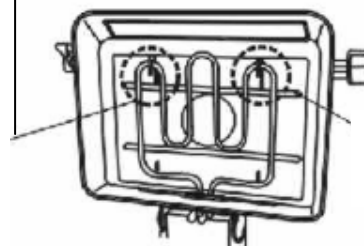


*Support de capot*

*Elément chauffant supérieur*

*Trou de la charnière*

*Elément chauffant*



*Agrafe de fixation de l'élément chauffant*

---

## MODE D'EMPLOI

Si vous utilisez l'appareil pour la première fois, il peut y avoir des odeurs de neuf, mais ceci est normal

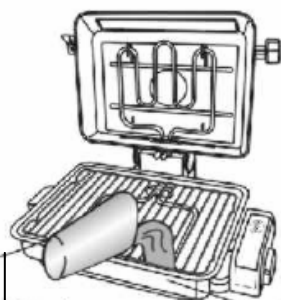
---

**1**

- Vérifier que le capot est engagé de façon appropriée dans la charnière
  - Vérifier que l'élément chauffant supérieur est dans la bonne position vis-à-vis de l'agrafe de fixation de l'élément chauffant.
  - Vérifier que la minuterie est en position Arrêt.
- 

**2**

- Verser environ 300 cm<sup>3</sup> d'eau dans le support
- Ceci est nécessaire pour éviter la fumée



Une tasse et demie (300 cm<sup>3</sup>)

Support



ATTENTION

Vous devez verser de l'eau, sinon un système de sécurité fonctionnera pour mettre l'appareil à l'arrêt. Ce système de sécurité se désactivera automatiquement au bout de 15 minutes ou par versement d'eau.

**3**

Brancher dans la prise électrique



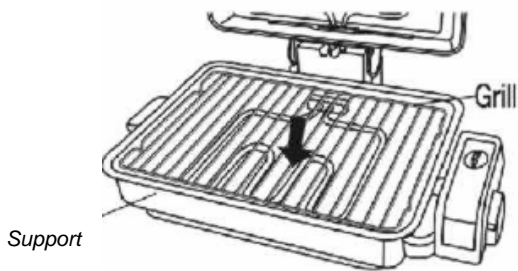
Attention

La prise doit être complètement enfoncée

---

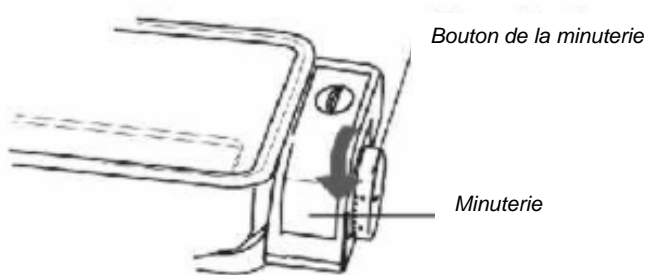
## 4

Placer le gril sur le support Gril



## 5

Préchauffage (environ 5 minutes)



- Fermer le couvercle et régler la minuterie à 5 minutes (ne pas placer d'aliments à l'intérieur) La minuterie s'arrêtera au bout de 5 minutes en faisant entendre un bip.

\* Si vous désirez régler le temps à moins de 5 minutes, tourner le bouton jusqu'à la position 10 minutes, puis ramenez-le en arrière jusqu'à la position indiquée

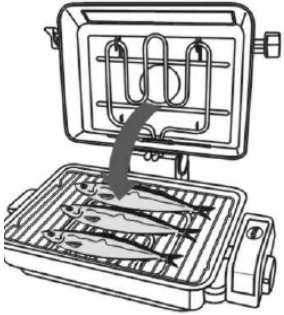


ATTENTION

La fumée générée pendant le préchauffage est causée par l'huile subsistant sur l'élément chauffant ou par la première utilisation

### 6

Placer les aliments sur le dessus du grill



- Ouvrir le capot et placer les aliments sur la surface du grill
- Fermer le capot et régler le temps de cuisson
- Il est préférable de vérifier l'état de grillage à travers la fenêtre de surveillance. Ne pas se fier seulement à la minuterie.
- Si vous désirez interrompre la cuisson, mettre la minuterie à l'arrêt avant d'ouvrir le couvercle
- La minuterie fait entendre un bip quand le bouton de la minuterie est ramené en position Arrêt

### 7

Ouvrir le couvercle et retirer les aliments avec précaution.



Attention

L'élément chauffant est encore très chaud.  
Ne pas le toucher.



Attention

Si vous n'avez pas utilisé l'appareil pendant plus d'un mois, vérifier que les éléments chauffants fonctionnent au moyen du préchauffage. Pendant la cuisson, le capot et le support sont très chauds. Utiliser les boutons et les poignées. Quand vous ouvrez et fermez le capot, le manipuler avec précaution afin de ne pas casser le revêtement en porcelaine intérieur. On utilise un filtre céramique pour réduire la fumée. La fumée ne peut pas être complètement éliminée..

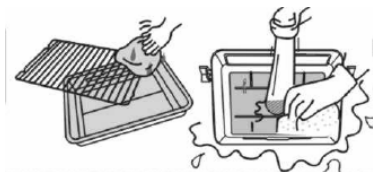
## MAINTENANCE

Avant de nettoyer et de démonter,  
débrancher de la prise

Laisser refroidir complètement  
avant de démonter

---

**1**

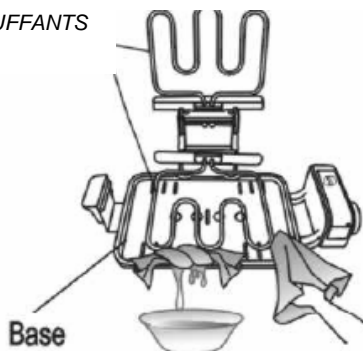


Panneau réfléchissant, support, grill

- Utiliser un chiffon doux ou une éponge pour le nettoyage
- 

**2** **Éléments chauffants**

*ELEMENTS CHAUFFANTS*

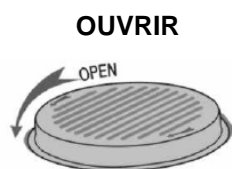


Ne pas immerger dans l'eau

- Utiliser un chiffon ou une éponge légèrement humides pour le nettoyage et essuyer avec un chiffon sec afin d'éliminer l'humidité
- 

## Filtre céramique

**1**



Comment détacher le filtre céramique

- Tourner le capot comme indiqué sur le dessin de gauche

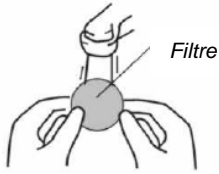


Manipuler avec précaution afin de ne pas le casser

---

## 2

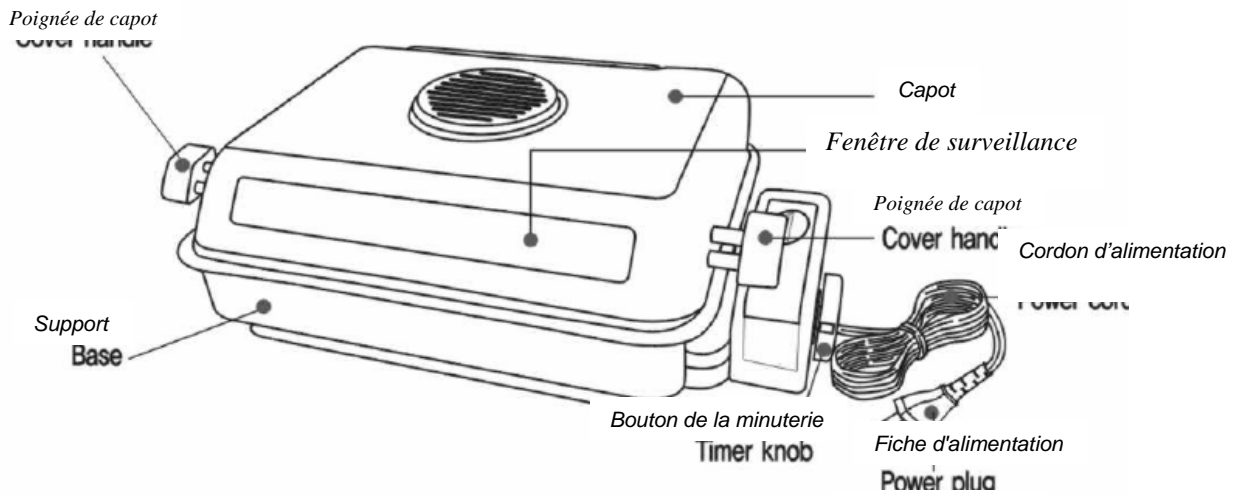
### FILTRE Comment nettoyer le filtre céramique



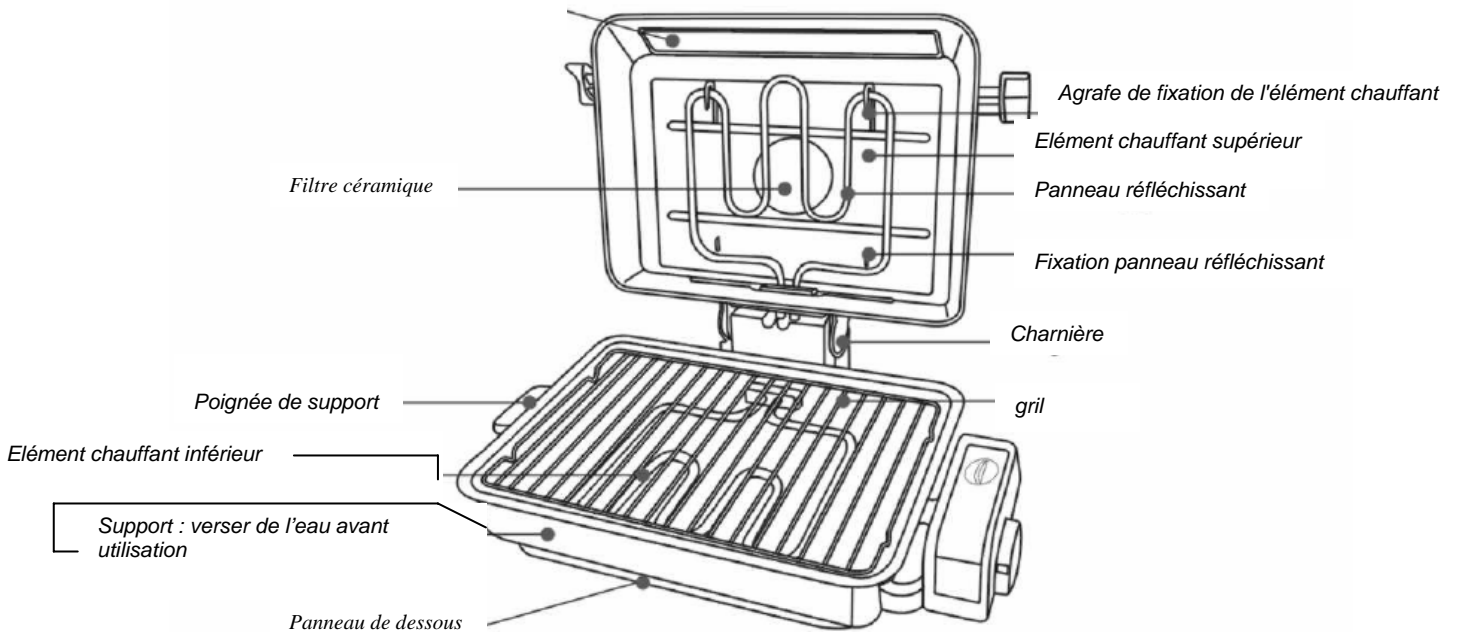
1. Le laver à l'eau
2. Après nettoyage, le sécher complètement et le remonter en procédant de façon inverse au démontage

S'il est un peu contaminé, le faire chauffer dans un four à micro-ondes ou le passer à la vapeur pour le nettoyer

## DESCRIPTION

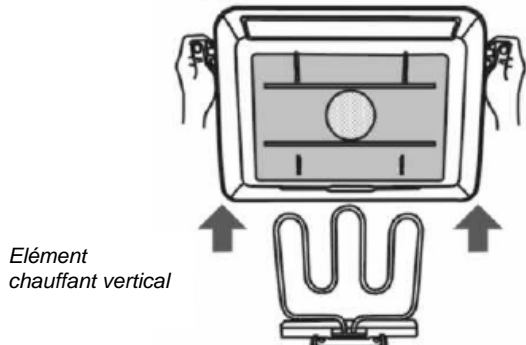


### Fenêtre de surveillance



## DEMONTAGE

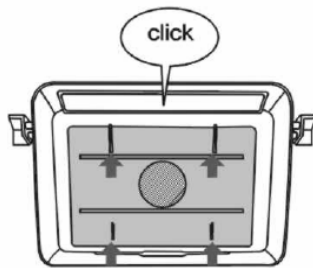
### 1 Capot



Capot

1. Ouvrir le couvercle et le placer verticalement  
Ensuite, le soulever vers le haut

### 2 Fermeture à ressort



Panneau réfléchissant

1. Placer le capot comme indiqué sur la figure de gauche
2. Pousser le panneau réfléchissant vers l'avant comme indiqué par la flèche.



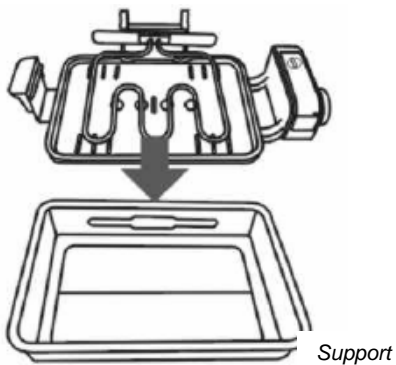
ATTENTION

Pousser vers l'avant avec précaution.

### 3 Élément chauffant supérieur

Support

Soulever un peu le support et le tirer afin de le détacher doucement



ATTENTION

Manipuler avec précaution s'il est rempli d'eau