



CAFETIERE

MANUEL D'INSTRUCTIONS



SALVADOR

ROHS

CE



Lire complètement ce manuel avant utilisation et le ranger pour vous y référer ultérieurement

Précautions importantes :

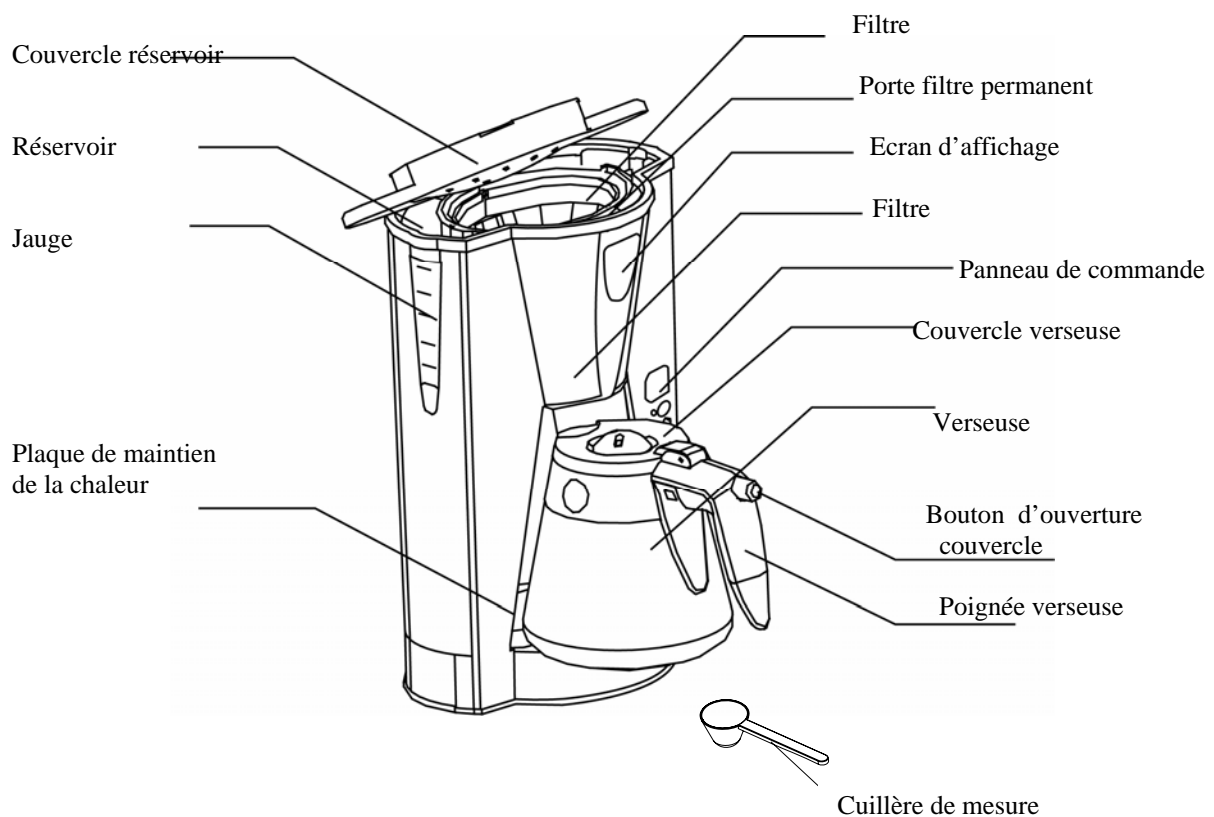
A l'utilisation d'appareils électriques, il est toujours nécessaire de respecter des précautions fondamentales de sécurité afin de réduire le risque d'incendie, de choc électrique et/ou de blessures aux personnes.

1. Lire la totalité des instructions.
2. S'assurer que votre tension secteur correspond à la tension inscrite sur la plaque signalétique de la cafetière.
3. Ne pas immerger l'appareil, le cordon d'alimentation ou la fiche dans de l'eau ou dans un autre liquide.
4. Le débrancher de la prise quand il n'est pas en utilisation et avant nettoyage.
5. Ne faire fonctionner aucun appareil avec un cordon d'alimentation ou une fiche endommagés ou dans un état anormal. Si le cordon d'alimentation principal est endommagé, il doit être remplacé par le fabricant, l'agent de maintenance le plus proche ou une personne qualifiée.
6. L'emploi d'accessoires n'est pas recommandé par le fabricant de l'appareil. Cela peut entraîner un incendie, un choc électrique et/ou des blessures aux personnes.
7. Ne pas laisser pendre le cordon d'alimentation sur le bord d'une table ou d'un comptoir, ou être en contact avec une surface chaude.
8. Pour débrancher, ôter la fiche de la prise murale. Tenir toujours la fiche. Mais ne jamais tirer sur le cordon.
9. Ne pas utiliser l'appareil pour un usage autre que celui prévu et le placer dans un environnement sec.
10. Ne pas laisser la cafetière non fixée pendant qu'elle est en fonctionnement ; les enfants ne doivent pas faire fonctionner l'appareil.
11. Être prudent afin d'éviter les brûlures par la vapeur.
12. Ne pas toucher de surfaces chaudes. Utiliser seulement les poignées et les boutons.
13. Ne jamais utiliser l'appareil si le pot présente un signe quelconque de fêlure. Utiliser seulement le pot avec cet appareil. Être précautionneux du fait que le pot est très fragile.
14. Ne jamais utiliser votre cafetière sans eau à l'intérieur.

15. Ne jamais laisser le pot vide sur la plaque de maintien de la chaleur sous peine de fêlure éventuelle du pot.
16. Placer l'appareil sur une table ou une surface plane.
17. Ne pas utiliser à l'extérieur.
18. Bien ranger ces instructions.

Usage domestique seulement

Connaissez votre cafetière :



Avant votre première utilisation :

Vérifier que les accessoires sont au complet et que l'appareil n'est pas endommagé. Ensuite, ne pas mettre de café moulu, remplir une ou deux fois d'eau propre jusqu'à la marque MAX selon les étapes ci-dessous, puis vider. Nettoyer complètement à l'eau chaude, le pot, le couvercle, la cheminée.

Instructions de fonctionnement :

1. Confection immédiate de café

- 1) Ouvrir le couvercle du réservoir de la cafetière, verser la quantité d'eau appropriée dans le réservoir à l'aide du pot. Le niveau d'eau doit se trouver entre MAX et MIN.
- 2) Placer la cheminée dans le support de cheminée et s'assurer qu'elle est correctement assemblée. Le détail des étapes se rapporte à la figure placée à la fin des instructions. Placer ensuite correctement le filtre.
- 3) Mettre du café moulu dans le filtre. Habituellement, une tasse de café nécessite une cuillerée rase de café moulu, mais pouvez régler de façon appropriée selon votre goût.
- 4) Insérez le pot horizontalement sur la plaque de maintien de la chaleur.

Nota : le tubercule du pot doit être inséré dans

- 5) la plaque de maintien de la chaleur. Brancher la fiche dans la prise, les cristaux liquides vont afficher "12.00" (figure 1).



Fig. 1

- 6) Appuyer sur le bouton "MARCHE-ARRET", l'indication "MARCHE" va s'allumer. L'appareil va commencer à fonctionner.

Fig. 1

Nota : Vous pouvez retirer le pot, verser et servir à un moment quelconque. L'appareil arrêtera automatiquement la délivrance de gouttes. Mais le délai ne peut pas dépasser 30 secondes.

- 7) Ne pas ouvrir le couvercle du réservoir quand la cafetière est en fonctionnement. Le reflux d'eau chaude endommagerait l'appareil.
- 8) Vous pouvez retirer le pot, verser et servir quand la confection est terminée (environ une minute après que le café ait cessé de s'égoutter).

Nota : La quantité de café que vous obtiendrez sera moindre que la quantité d'eau que vous aurez introduite, du fait qu'une partie de l'eau est absorbée par le café moulu. Du point de vue de la sécurité, il vaut mieux fermer le couvercle de la carafe pour verser, ce qui est également favorable pour la conservation de la chaleur.

- 9) Toujours arrêter la cafetière et débrancher la fiche de la prise électrique quand la cafetière n'est pas en utilisation.

Nota : veiller à verser le café vers l'extérieur, en raison du risque de blessure du fait de la température élevée du café juste confectionné.

2. Fonction démarrage automatique

Si vous ne désirez pas que la cafetière commence à fonctionner immédiatement, par exemple s'il est maintenant 17 h. 10 et que vous souhaitez que la cafetière démarre automatiquement à 20 h. 15, suivez d'abord les sections 1 à 5 de la section précédente ; vous pourrez ensuite mettre en œuvre la fonction de démarrage automatique comme suit :

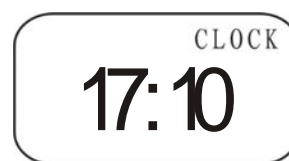


Fig.2



Fig.3

- 1) Appuyer deux fois sur "MARCHE-ARRET", l'indication "AUTO" va s'éclairer.
- 2) Appuyer sur le bouton "PROG" ; les cristaux liquides vont afficher "HORLOGE" (fig. 2). Régler l'heure actuelle en appuyant sur "HEURES" et "MINUTES".

Nota : le cycle de temps est de 24 heures; Sélectionner l'heure désirée en appuyant de façon continue sur "HEURES" et "MINUTES".

- 3) Appuyer sur le bouton "PROG" ; les cristaux liquides vont afficher "TEMPORISATEUR". Régler l'heure désirée en appuyant sur "HEURES" et "MINUTES". (fig. 3).

A 20 h. 15, l'indication "AUTO" va s'éteindre, et "MARCHE" va s'allumer. La cafetière va démarrer automatiquement. Après la confection, vous pouvez replacer le pot sur la plaque de maintien de la chaleur. Dès que la cafetière est alimentée, le café peut être maintenu chaud.

Nota : Si la cafetière est laissée sans surveillance pendant 2 heures, l'appareil se coupera automatiquement.

NETTOYAGE ET MAINTENANCE

ATTENTION : S'assurer d'avoir débranché cet appareil avant nettoyage. Afin de se protéger contre tout choc électrique, ne pas immerger le cordon d'alimentation, la prise ou l'appareil dans de l'eau ou dans un liquide. Après chaque utilisation, s'assurer toujours d'avoir toujours d'avoir débranché la fiche de la prise murale.

- 1) Nettoyer après chaque utilisation le filtre, le pot et le couvercle du pot dans de l'eau savonneuse chaude .
- 2) Essuyer la surface extérieure de l'appareil avec un chiffon doux et humide afin d'enlever les taches.

- 3) Des gouttelettes d'eau peuvent se créer dans la zone au-dessus du filtre et s'égoutter sur la base de l'appareil lors de la confection. Pour contrôler l'égouttage, essuyer la zone avec un chiffon propre et sec après chaque utilisation.
- 4) Utiliser un chiffon humide pour essuyer doucement la plaque de maintien de la température. N'utiliser jamais de produit nettoyant abrasif pour la nettoyage.

NETTOYAGE DES DEPOTS MINERAUX

Afin de maintenir l'efficacité de fonctionnement de votre cafetière, vous devez éliminer régulièrement les dépôts minéraux laissés par l'eau en fonction de la qualité de l'eau dans votre zone et la fréquence d'emploi de l'appareil, selon la procédure détaillée suivante : remplir le pot d'un quart de vinaigre blanc et de trois quarts d'eau froide, verser le mélange d'eau et de vinaigre dans le réservoir, ne pas mettre de café moulu, faire infuser la solution eau-vinaigre selon les "instructions de fonctionnement", répéter si nécessaire jusqu'à ce qu'il ne sorte plus de liquide jaune, puis verser le mélange et faire infuser de l'eau du robinet jusqu'à ce que toute odeur de vinaigre ait disparu.

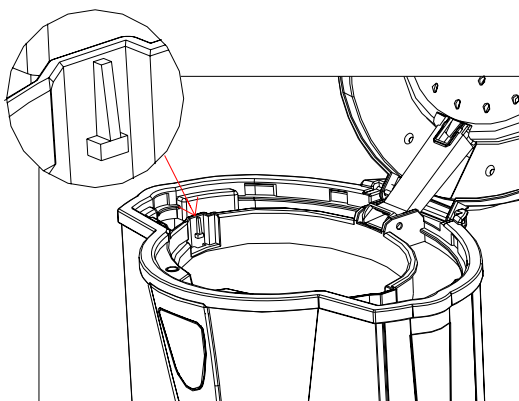
SUGGESTIONS POUR DU CAFE A TRES BON GOUT

1. Une cafetière propre est essentielle pour la confection d'un café à très bon goût. Nettoyer régulièrement la cafetière comme il est spécifié dans la section "**nettoyage et maintenance**". Utiliser toujours de l'eau froide fraîche dans la cafetière.
2. Conserver le café moulu non utilisé dans un endroit frais et sec. Après ouverture d'un paquet de café moulu, le refermer soigneusement et le stocker au réfrigérateur de manière à maintenir sa fraîcheur.
3. Pour un goût optimal du café, acheter du café en grains et le moudre finement juste avant sa confection.
4. Ne pas réutiliser de café moulu du fait que cela réduirait beaucoup le parfum du café. Le réchauffage du café n'est pas recommandé du fait que la café a son maximum de parfum immédiatement après sa confection.
5. Nettoyer la cafetière si un excès d'extraction a entraîné un encrassement. huileux. De petites gouttelettes d'huile sur la surface d'un café noir infusé sont dues à l'extraction de l'huile du café moulu.
6. L'encrassement huileux peut se produire plus fréquemment si on emploie des cafés très torréfiés.

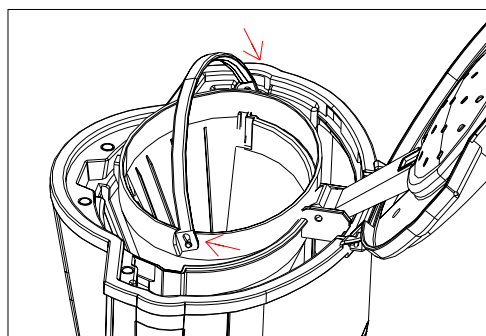
ETAPES DETAILLEES D'ASSEMBLAGE POUR LA CHEMINEE

- **L'eau débordera si la cheminée n'est pas verrouillée solidement et de manière appropriée.**
- **La cheminée ne doit pas bouger si elle est engagée de manière appropriée.**

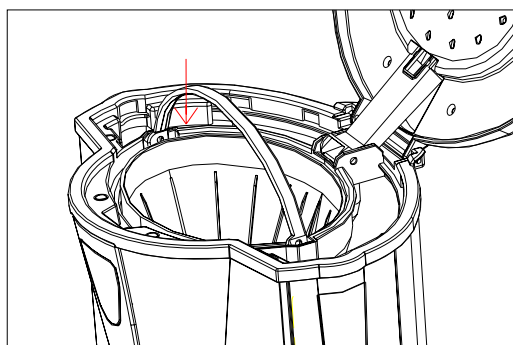
- 1** Avec le couvercle du réservoir ouvert, placer les fentes sur les deux côtés de la cafetière ouverte.



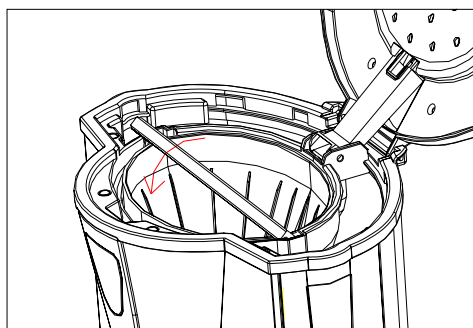
- 2** Placer les pattes sur la cheminée et la cheminée inférieure dans la cafetière avec la poignée verticale.



- 3** Appuyer fermement la cheminée dans la cafetière tout en maintenant la poignée verticale.



- 4** Abaisser la poignée de la cheminée de manière à verrouiller les pattes sous les fentes.



Gestion des déchets favorable à l'environnement



Vous pouvez aider à protéger l'environnement. Veuillez vous rappeler de respecter les réglementations locales : apporter les équipements électriques hors d'usage dans un centre approprié de gestion des déchets.